



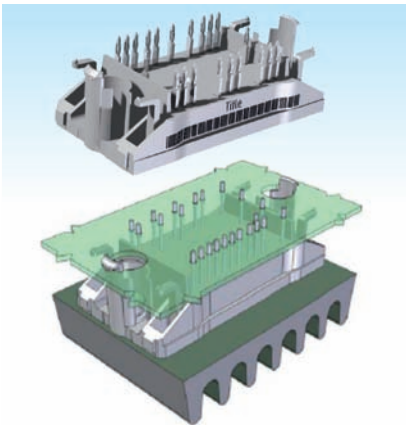
Nouveaux modules de puissance pour l'optimisation de l'efficacité des onduleurs pour centrales solaires et éoliennes

Stéphane KLEIN (LY-GPM91)

La production décentralisée d'électricité (solaire, éolien ...) suit deux ambitions majeures à mesure qu'elle croit: le signal injectée sur le réseau ne doit plus comporter de distorsions, et l'amortissement financier de l'installation doit être rapide. La maîtrise des pertes et du cos phi pilotent donc l'innovation dans la conversion d'énergie, du générateur au réseau.

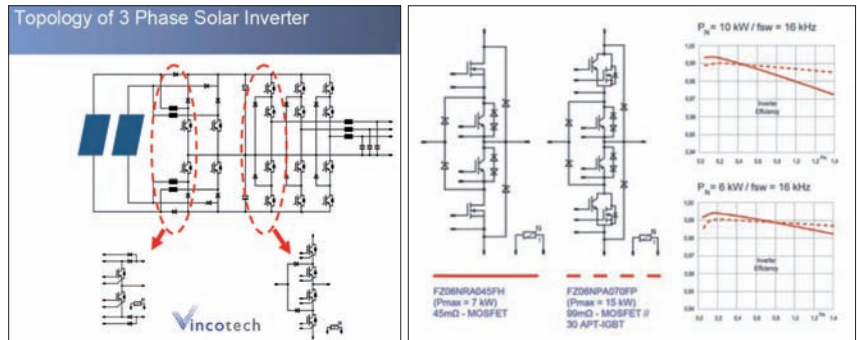
L'onduleur constitue un système clé d'une centrale d'énergies renouvelables. Il convertit le courant brut généré en un signal 50 Hz propre, vendu à l'opérateur. Il comporte notamment des transistors de puissance et des diodes, fonctionnant en commutation (PWM). Un module de puissance, peut regrouper des puces de tels composants, ce qui présente de nombreux avantages par rapport à des composants discrets: pertes, compacité, installation, qualité, dissipation, cout total, etc. (figures 1).

Figures 1 : module « Flow0 » Vincotech.



Ci-dessus, installé entre PCB et dissipateur.

Les leaders en onduleurs pour énergies renouvelables ont su proposer des sauts technologiques pour perdurer et croître. Ils ont typiquement opté pour un module de puissance, avec des topologies innovantes apportant améliorations et différenciations. Le fournisseur de modules de puissance, tel Vincotech, est donc très impliqué dans l'innovation, en amont. La topologie multiniveau (notamment Neutral Point Clamp : NPC) demeurerait au niveau de la recherche, jusqu'à il y a peu (figure 2).



A gauche : Figure 2 : topologie NPC pour onduleur triphasé, kit de modules boost et bras NPC.

A droite : Figure 3 : comparaison des efficacités de puissance de sortie, par phase, 6 et 10 kW, de modules employant des MOSFET et des MOSFET et IGBT en parallèle. Le circuit NPC avec circuits de sortie parallèles (module FlowNPCO « FZ06NPA070FP ») permet un rendement meilleur et plus stable selon la puissance.

Cette topologie NPC s'impose dorénavant, dans le solaire ou les UPS (alimentations de secours), sous formes de modules de puissance dédiés. Booster et commuter des bras NPC plutôt que des demi-ponts, des ponts H, ou des 6 packs (figure 4), améliore l'efficacité de l'onduleur, abaisse les pertes et/ou permet d'élever les fréquences de découpage pour limiter le bruit, la taille du transformateur, dégrader le système de refroidissement etc. (figures 3).

Vincotech, issue de Siemens puis Tyco Power, et récemment acquis par Mitsubishi, conçoit et produit des modules de 1 à plusieurs 100 kW ou kVA, spécialement pour le solaire photovoltaïque et la commande moteur. Vincotech met en œuvre des options technologiques propres (topologie, routage, PCB, composants, semiconducteurs, bondings, thermique, mécanique) apportant des avantages concurrentiels aux fabricants d'onduleurs : efficacité, dissipation, taille, durée de vie. Cependant, si un tel fabricant envisage un module de puissance multisource, il doit attendre l'introduction

d'un module équivalent sur le marché. Cette condition paraît souvent antinomique de l'innovation et du fameux « time to market » si important dans les marchés émergents comme les énergies renouvelables.

Par ailleurs, l'innovation présente un coût apparent, comparé trop vite à des solutions matures, amorties, ou partiales. Dans les énergies renouvelables, des mesures incitatives permett(ai)ent de développer de nouvelles technologies. Une phase de consolidation suit, les couts deviennent prépondérants, mais le leader technique bénéficie de sa forte part de marché acquise lors de l'émergence du secteur.

La promotion de modules de puissance implique une forte dose de technique, de proactivité auprès des développeurs d'onduleurs, sur plusieurs semestres, par projet. Les solutions proposées sont en effet issues de développements récents, précédant parfois les standards et changeant les habitudes, pour répondre à de nouveaux besoins. Alors de nouvelles industries se développent, comme on le voit déjà à l'étranger. ■

Figures 4 :

